

Vodní lázeň

Model	Sap kód	00013935
BM 01 W	Skupina artiklů	Vařiče těstovin a vodní lázně



- Objem vany [l]: 4,5
- Výpusť: Ne
- Materiál: Nerez
- Stupeň krytí ovládacích prvků: IPX4
- Maximální teplota zařízení [°C]: 90
- Typ vlastností zařízení: Vyhřívané

Sap kód	00013935	Hmotnost netto [kg]	7.00
Šířka netto [mm]	300	Příkon elektrický [kW]	0.350
Hloubka netto [mm]	300	Objem vany [l]	4,5
Výška netto [mm]	349		

Technický list

Technický výkres



Vodní lázeň

Model

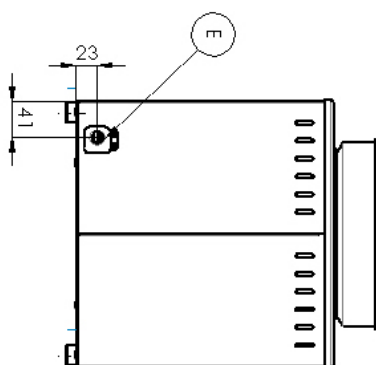
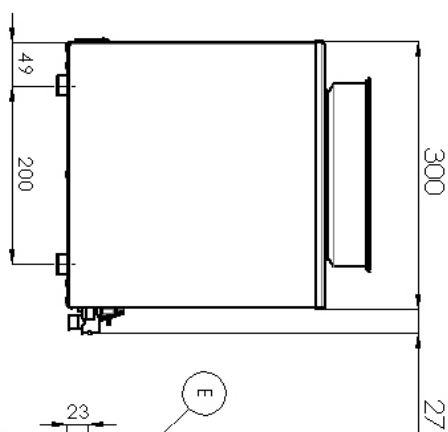
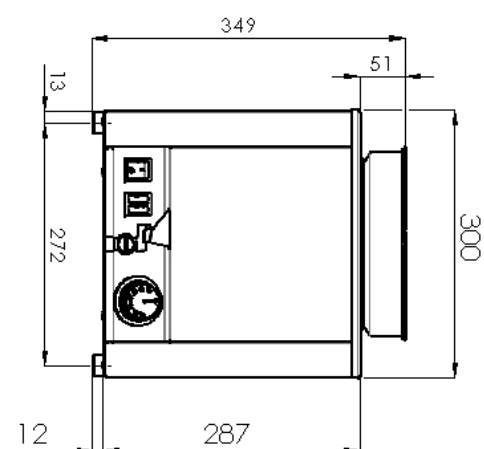
BM 01 W

Sap kód

00013935

Skupina artiklů

Vařiče těstovin a vodní lázně



Vodní lázeň

Model	Sap kód	00013935
BM 01 W	Skupina artiklů	Vařiče těstovin a vodní lázně

1. Sap kód:

00013935

2. Šířka netto [mm]:

300

3. Hloubka netto [mm]:

300

4. Výška netto [mm]:

349

5. Hmotnost netto [kg]:

7.00

6. Šířka brutto [mm]:

340

7. Hloubka brutto [mm]:

370

8. Výška brutto [mm]:

350

9. Hmotnost brutto [kg]:

8.50

10. Typ spotřebiče:

Elektrické zařízení

11. Konstruční typ zařízení:

Stolní

12. Příkon elektrický [kW]:

0.350

13. Stupeň krytí ovládacích prvků:

IPX4

14. Materiál:

Nerez

15. Kontrolky:

chodu a nahřátí

16. Objem vany [l]:

4,5

17. Maximální teplota zařízení [°C]:

90

18. Minimální teplota zařízení [°C]:

30

19. Výpust:

Ne

20. Umístění ohřevu:

Pod dnem vany

21. Průřez vodičů CU [mm²]:

0,5

22. Typ vlastností zařízení:

Vyhřívané